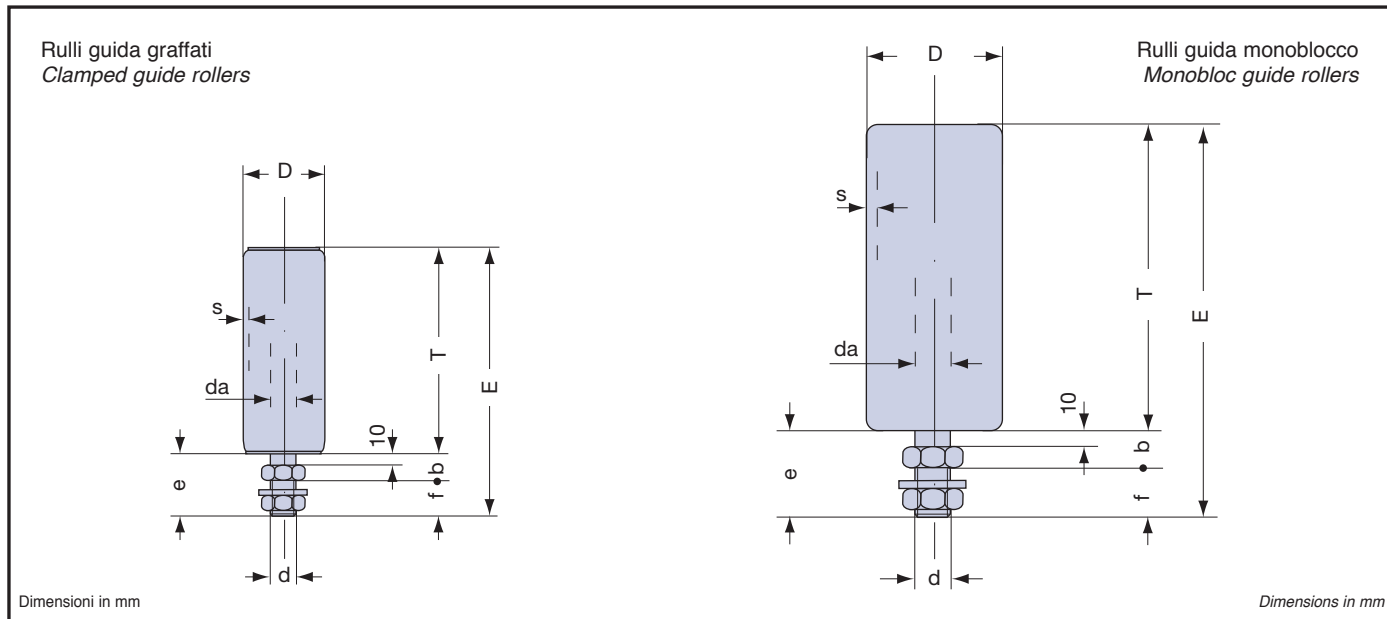


RULLI GUIDA NASTRO

Rulli graffiati o monoblocco d'acciaio, montati su cuscinetti radiali a sfere prelubrificati e protetti. Lasse, filettato esternamente, sporge da una sola estremità del tubo. Essi sono montati verticalmente in coppia, nei trasportatori a nastro, ai bordi del tappeto di gomma con funzione di contenimento di eventuali sbandamenti laterali. Con eguale funzione sono installati sulle stazioni autocentranti. Le caratteristiche tecniche dei rulli SERIE 6 sono quelli dei relativi rulli base. Altre finiture vedere pag. 30.

BELT-GUIDE ROLLERS

Clamped or enbloc steel rollers, mounted on prelubricated and protected radial ball bearings. The externally threaded shaft extends out from only one end of the tube. These rollers are installed vertically in pairs on belt conveyors at the edges of the rubber belt and to prevent any side slippage. They perform the same function when installed on self-centering stations. The technical characteristics of SERIES 6 rollers are identical to those of the relative basic rollers. For other finishes see page 30.



Dimensioni in mm

Dimensions in mm

Tabella 95 **RULLI GUIDA NASTRO BELT-GUIDE ROLLERS** Table 95

tipo type	D	T	d	rullo base basic roller			e	b	f	E	peso totale rullo kg total roller weight kg	peso parti rotanti kg weight of rotary parts kg						
				tipo type	da	s												
13.2.6.9	60	100 ± 120	M14 × 1,5	13.2.0.9	15	2	36	18	18	136 ± 156	0,783	0,549						
13.2.6.9				13.2.0.9	15	3					0,868	0,607						
13.3.6.9	60			13.3.0.9	15	3					0,919	0,687						
13.3.6.9				13.3.0.9	15	3					1,031	0,771						
15.6.9	60			100 ± 120	M14 × 1,5	15.0.9					15	3	36	18	18	136 ± 156	0,944	0,707
15.6.9						15.0.9											15	3
15.6.10	76			100 ± 120	M14 × 1,5	15.0.10					15	3	36	18	18	136 ± 156	1,062	0,825
15.6.10						15.0.10											15	3
20.6.10	76	120 ± 150	M20 × 1,5	20.0.10	20	3	39	19	20	139 ± 159	1,454	1,040						
20.6.10				20.0.10							20	3	1,618	1,148				
20.6.11	89			20.0.11							20	3	1,628	1,212				
20.6.11				20.0.11							20	3	1,805	1,339				
25.6.11	89		120 ± 150	M24 × 2,0	25.0.11	25	3	47	20	27	167 ± 197	2,439	1,531					
25.6.11					25.0.11							25	3	2,745	1,722			
25.6.13	108			120 ± 150	M24 × 2,0	25.0.13	25	3,5	47	20	27	167 ± 197	3,272	2,156				
25.6.13						25.0.13							25	3,5	3,620	2,389		
30.6.11	89	120 ± 150	M27 × 2,0	30.0.11	30	3	51	22	29	171 ± 201	3,113	1,829						
30.6.11				30.0.11							30	3	3,471	2,020				
30.6.13	108		120 ± 150	M27 × 2,0	30.0.13	30	3,5	51	22	29	171 ± 201	3,437	2,153					
30.6.13					30.0.13							30	3,5	3,837	2,386			