

### GEBÖRDELTE TRAGROLLEN

Stahlrollen mit geschmierten und geschützten Radialkugellagern.

Der Rollenmantel besteht aus Präzisionsstahlrohr und gebördelten Rollenböden.

Sie werden für Rollenbahnen mit leichter Belastung bei guten Umweltbedingungen eingesetzt.

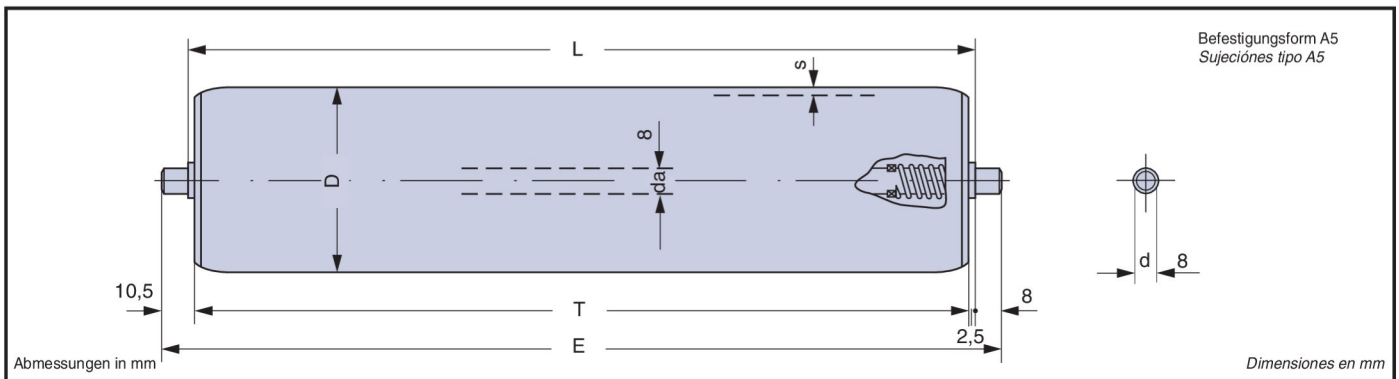
Andere Ausstattungen und Befestigungsarten siehe Seite 12-17 und 21.

### RODILLOS PRENSADOS

Rodillos de acero montados sobre cojinetes radiales de bolas prelubricados y protegidos.

El cuerpo del rodillo está compuesto por tubo de espesor constante y cabezales porta-cojinetes firmemente prensados.

Se emplean en los transportadores por gravedad con cargas ligeras y en buenas condiciones ambientales. Otras formas de acabado y de sujeción ver págs. 12-17 y 21.



Typ tipo	D	s	T	E	Kugellager cojinete	L		Gesamtgewicht Rolle kg peso total rodillo kg		Gewicht drehender Teile kg peso partes rodantes kg		Höchstbelastung Cs carga máx Cs n = 5 [1/min]
						min.	max.	L=200	mehr pro cm más por cm	L=200	mehr pro cm más por cm	
8.0.07	24	1,2	L-5	L+16	Radial radial	50	1200	0,257	0,0107	0,159	0,0067	daN 55
8.0.2	30							0,294	0,0125	0,201	0,0085	
8.0.6	40	0,431						0,0182	0,336	0,0142		
8.0.7	48	0,534						0,0211	0,438	0,0172		
8.0.8	50	0,557						0,0219	0,459	0,0179		

v	0,02	0,10	0,15	0,20	0,25	0,50	0,75	1,00
<b>D</b>	<b>Cd = daN = kgf</b>							
<b>24</b>	29	13	11	9	7	5		
<b>30</b>	34	18	15	13	11	9	8	
<b>40</b>	40	23	19	16	14	12	10	7
<b>48</b>	46	27	22	19	17	15	13	9
<b>50</b>	47	28	23	20	18	16	14	10

Länge longitud	L=mm	300	400	500	600	700	800	900	1000	1100	1200
<b>Kr</b>		1	1	1	1	0,985	0,970	0,942	0,910	0,870	0,820