

Sie werden in Schwerkraft und angetriebene Rollenbahnen eingesetzt, um Paletten und allg. Stückgüter zu führen und aufzureihen.

Die Stahl-Spurkränze sind auf das Rohr geschweisst. Die Aluminium-Spurkränze sind auf dem Rohr verschraubt.

Für die korrekte Installation siehe Abbildung und Tabelle

Se emplean en los transportadores de gravedad y motorizados para guiar y mantener en línea los pallets.

La aleta puede ser de embutición en aluminio UN14514, montada sobre el tubo en función de la instalación que se quiere realizar, o también en lamina de acero presionada y centrada sobre el tubo e unida por soldadura continua.

Ver esquema de tabla.

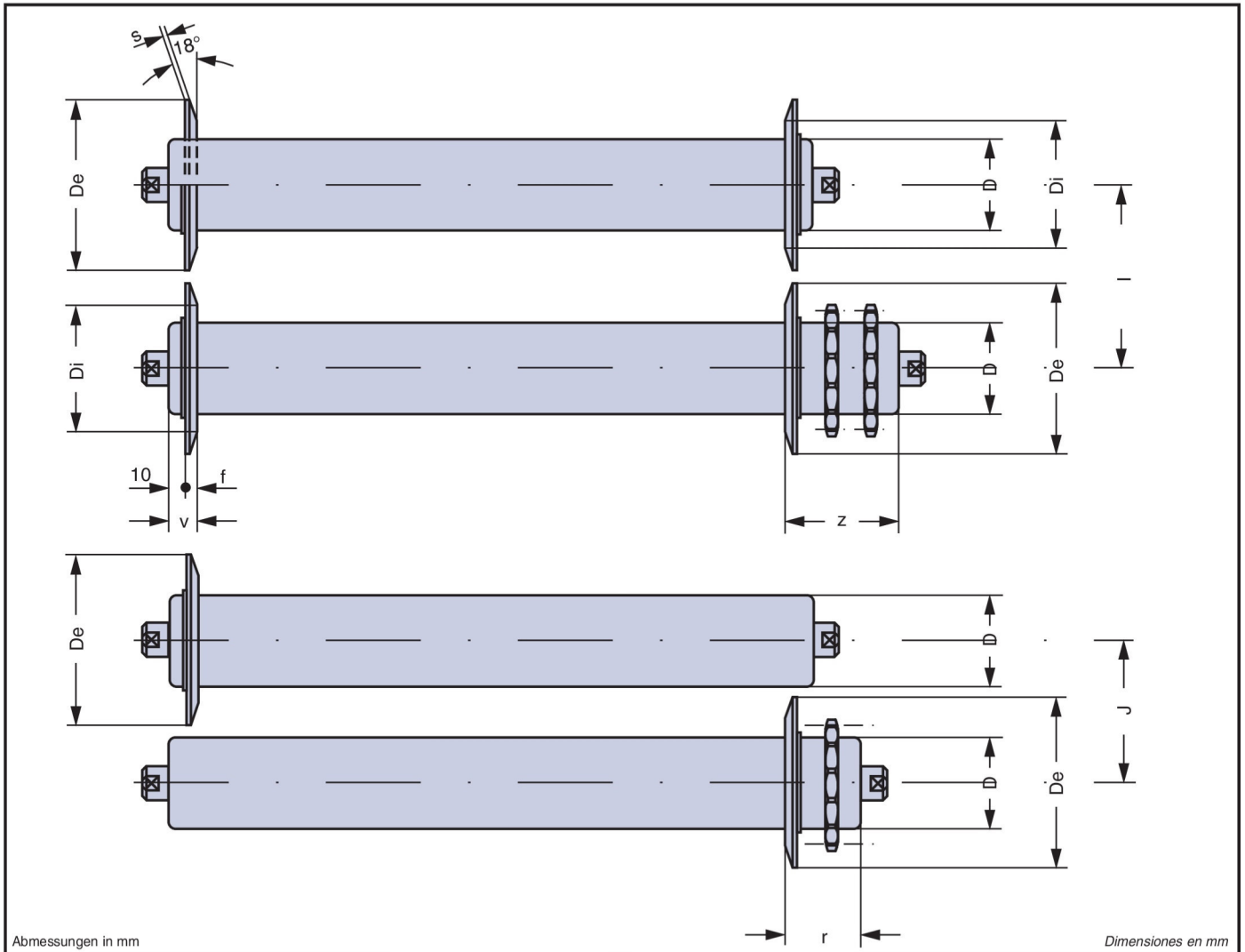


Tabella 170

## SPURKRÄNZE BRIDAS DE GUIA Y DE RETENCION

Table 170

Typ tipo		D Rolle D rodillo	De	Di	f	s	v	l	j	r	z	Gewicht kg peso kg
Aluminium Aluminio	Stahl Acero											
	2.7.8	50	80	59,0	7,5	2,5	17,5	85	70	32,5	53,5	0,070
	2.7.9	60	110	80,2	10,0	3	20,0	115	90	38,0	62,0	0,180
	2.7.10	76	130	94,0	11,0	3	21,0	135	108	39,0	63,0	0,241
2.7.1.10			135	90	28	4,5	38			58	91	0,206
	2.7.11	89	150	111,3	14	2,5	24	155	124,5	44	77	0,417
2.7.1.11				103	28	4,5	38			58	91	0,310
	2.7.16	133	171	149	12	4	22	176	157	42	75	0,329