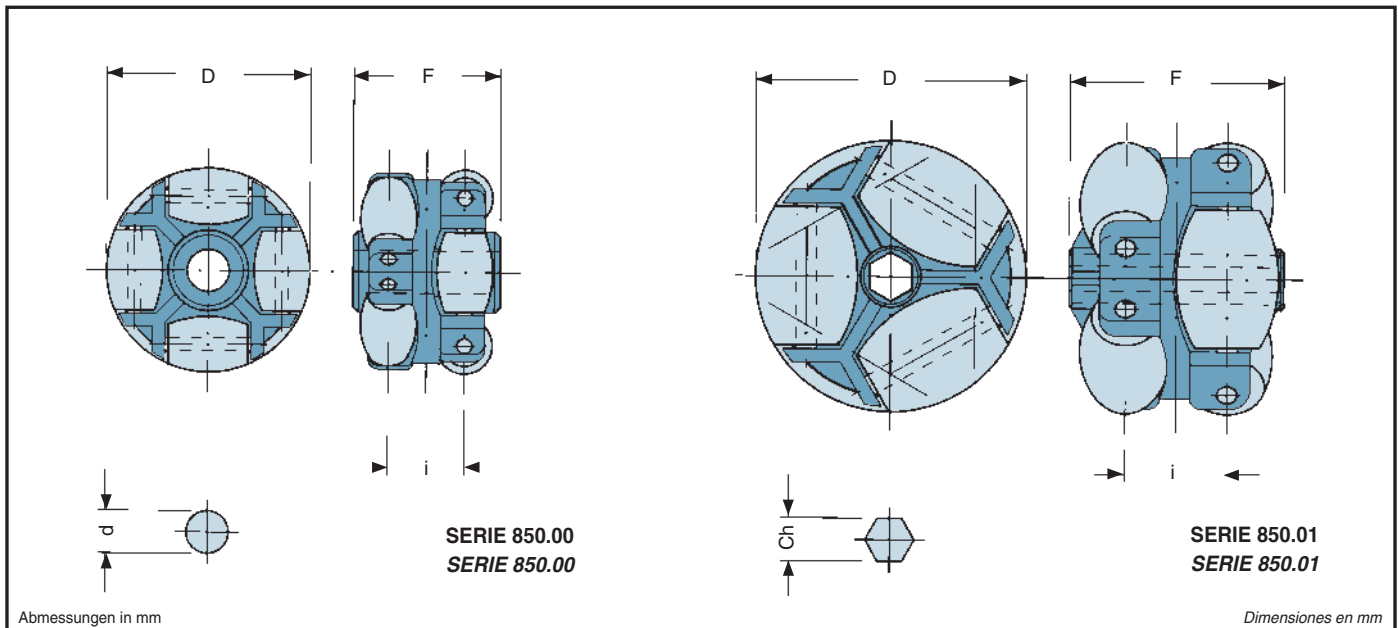


**ALLSEITENROLLEN**

Sie bestehen aus tonnenförmigen Rädern aus Polyamidharz PA, Polyurethanharz PUR, Aluminium AL, und Innoxstahlstifte, zum Einbau in Polyamidharz- PA oder Aluminiumkäfige AL. Mit den Allseitenrollen kann jedes x-beliebige Kollo oder Objekt mit ebener Auflagefläche bewegt, gedreht, selektioniert werden. Allseitenrollen mit Sechskantbohrung werden auf die Achsen von Anlagen mit Automatikttransport montiert.

**RUEDAS MULTIDIRECCIONALES**

Están formadas por rodillos de tipo tambor de resina poliámídica PA, poliuretánica PUR, de aluminio AL con pernos de acero inox, montados sobre jaulas forjadas en estampa de resina termoplástica o de aluminio AL. Las ruedas multidireccionales permiten mover, girar, seleccionar cualquier carga u objeto con superficie de apoyo plana. Las ruedas con orificio hexagonal, montadas en eje, se utilizan en la realización de plantas de transportes automatizadas.



Abmessungen in mm

Dimensiones en mm

Tabelle 107

**TRAGENDE ALLSEITENROLLEN**  
**RUEDAS MULTIDIRECCIONALES LIBRES**

Tabla 107

Allseitenrollentyp tipo rueda			D	d	F	i	max. Last carga máxima C=daN	Gewicht peso kg
mit PA Gehäuse con jaula PA	mit AL Gehäuse con jaula AL							
mit PA Rollenwerkstoff con rodillos tambor PA	mit PUR Rollenwerkstoff con rodillos tambor PUR	mit AL Rollenwerkstoff con rodillos tambor AL						
850.00.40.80.6			40	8	29	15	10	0,032
850.00.40.80.7			48	8	39	20	15	0,060
850.00.40.80.9	850.00.80.80.9		60	8	48	25	20	0,108
850.00.40.80.26	850.00.80.80.26		80	8	64	30	40	0,263
		850.00.90.80.26						0,626
850.00.40.120.15	850.00.80.120.15		120	12	92	45	120	0,750
		850.00.90.160.15		16	91			1,576

Tabelle 108

**ANGETRIEBENE ALLSEITENROLLEN**  
**RUEDAS MULTIDIRECCIONALES MOTORIZABLES**

Tabla 108

Allseitenrollentyp tipo rueda			D	Ch	F	i	max. Last carga máxima C=daN	Gewicht peso kg
mit PA Gehäuse con jaula PA	mit AL Gehäuse con jaula AL							
mit PA Rollenwerkstoff con rodillos tambor PA	mit PUR Rollenwerkstoff con rodillos tambor PUR	mit AL Rollenwerkstoff con rodillos tambor AL						
850.01.40.90.6			40	ES9	29	15	10	0,032
850.01.40.90.9	850.01.80.90.9		60	ES9	48	25	20	0,108
850.01.40.90.26	850.01.80.90.26		80	ES9	64	30	40	0,263
850.01.40.90.15	850.01.80.90.15		120	ES9	92	45	120	0,750
		850.01.90.220.15		ES22	90			1,606