

LATERALI DA SALDARE PER TERNE DI RULLI 30°

Supporti di lamiera d'acciaio stampata a freddo, muniti di sede per il fissaggio dell'asse del rullo inclinato di 30°.

La scelta del tipo e delle dimensioni dei supporti da adottare sono in funzione del diametro del rullo da sostenere e della serie a cui appartiene.

Impiego:

Nei trasportatori a nastro concavo con stazioni a terne di rulli.
Consultare le Tabelle 74, 75, 76 di pag. 65 e la relativa illustrazione.

ESEMPIO DI DESIGNAZIONE

Supporto laterale da saldare per trasportatore a nastro larghezza 600 mm, a terne di rulli 30°, con supporto centrale $h = 80$, $d = 20$, $Ch = 14,5$

tipo 33113

ESEMPI DI DESIGNAZIONE

Supporto laterale da saldare per trasportatore a nastro larghezza 800 mm, a terne di rulli 30°, con supporto centrale $h = 100$, $d = 25$, $Ch = 17,5$

tipo 33363



SIDE SUPPORTS TO BE WELDED FOR 3 ROLLERS TRANSOMES 30°

Supports made of warped sheet steel, equipped with holding seat for the shaft of the roller 30°.

The selection of the supports dimensions to adopt are in function of the diameter or the roller to support, of the type which is related and of the type of installation which is to be realized.

Use:

On the belt conveyor with 3 rollers transomes stations.
Please take advice of tables 74, 75, 76 page 65 and related illustrations.

EXAMPLES OF DESIGNATION

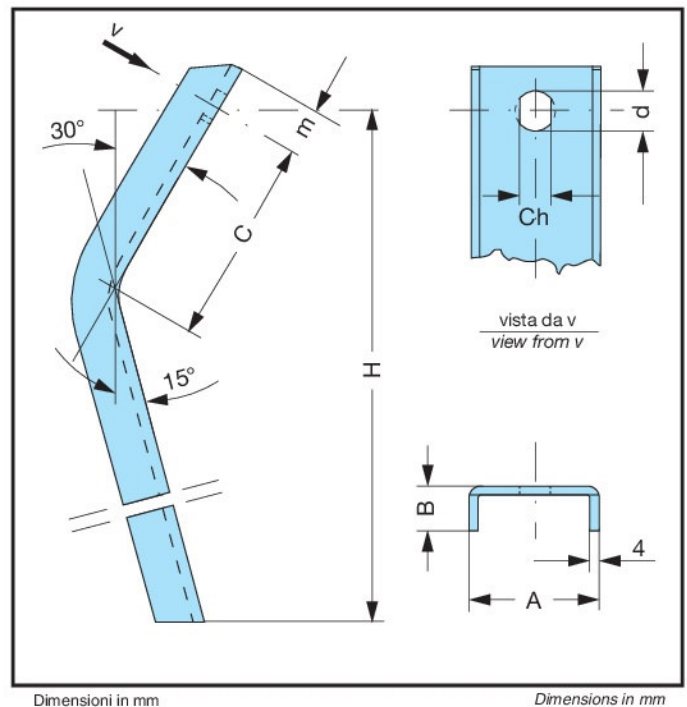
Side support to be welded onto belt conveyors, width=600 mm, transoms 30°, with central support $h=80$, $d=20$, $Ch=14,5$,

type 33113

EXAMPLES OF DESIGNATION

Side support to be welded onto belt conveyors, width=800 mm, transoms 30°, with central support $h=100$, $d=25$, $Ch=17,5$,

type 33363.

**ESEMPI DI DESIGNAZIONE**

Supporto laterale da saldare per trasportatore a nastro larghezza 1600 mm, a terne di rulli 30°, con supporto centrale $h = 130$, $d = 25$, $Ch = 17,5$

tipo 33565

EXAMPLES OF DESIGNATION

Side support to be welded onto belt conveyors, width = 1600 mm, transoms 30°, with central support $h=130$, $d=25$, $ch = 17,5$

type 33565