

**RULLI CONICI DI PVC-ACCIAIO CON GOLE PER MOTORIZZAZIONE CON CINGHIA TONDA**

Sono costituiti da rulli base Serie 563.0 con una o due gole rullate sul tubo d'acciaio D=50 [mm] e da settori troncoconici di resina poliammidica PA, muniti di nervature autocentranti, calettati a pressione sul tubo.

Il diametro della cinghia a sezione tonda da impiegare può variare da un minimo di 4 [mm] fino a 8 [mm].

La capacità di carico dei rulli Serie 773.22 e Serie 773.23 è quella dei relativi rulli base.

Su richiesta: tubo ed asse d'acciaio inox, cuscinetti radiali a sfere tipo 6202 d'acciaio e d'acciaio inox.

Temperatura d'esercizio normale TN:  $-5 \div +50$  [°C].

**TAPERED PVC-STEEL ROLLERS WITH GROOVES FOR TRANSMISSIONS WITH ROUND BELT**

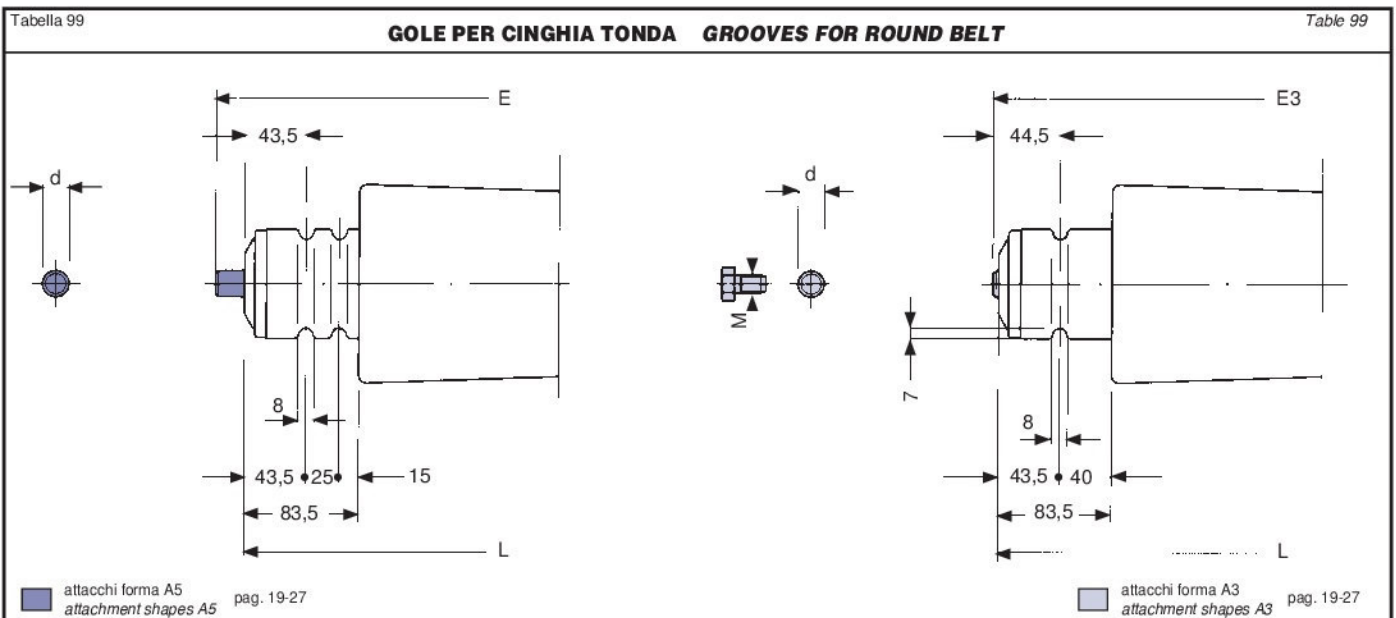
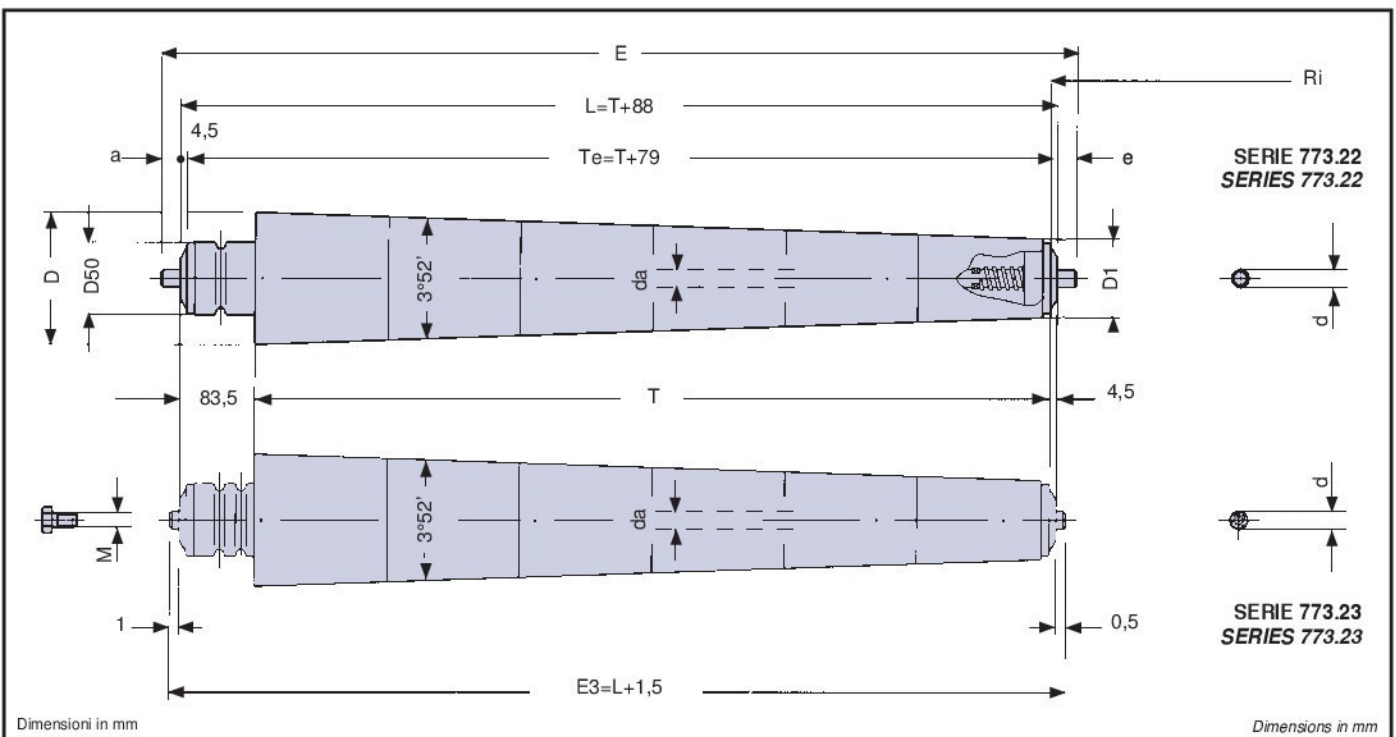
These are based on the standard series 563.0 roller, with one or two grooves on the steel tube of diameter D=50 [mm] and tapered polyamide PA resin sections, with self-centering beading, pressure-keyed onto the tube.

The diameter of the round transmission belt can vary from 4-8 [mm].

Series 773.22 and 773.23 rollers have the load capacities of the standard rollers used.

If required: stainless steel tube and shaft, 6202 type radial ball-bearings in steel or stainless steel.

Standard operating temperature TN:  $-5 \div +50$  [°C].



tipo type		D	D1	L	T	d	da	M	a	e	Ri	E	peso totale rullo kg total roller weight kg	peso parti rotanti kg weight of rotary parts kg
SERIE 773.22 SERIE 773.22	SERIE 773.23 SERIE 773.23													
773.22.100.250	773.23.100.250	74,25	57,37	T+88	250	10	10	6	10	14,5	850	L+20	1,0740	0,8300
773.22.100.300	773.23.100.300		54		300						800		1,2104	0,9354
773.22.100.350	773.23.100.350	81	57,37		350						850		1,4093	1,1033
773.22.100.400	773.23.100.400		54		400						800		1,5457	1,2087
773.22.100.450	773.23.100.450	87,75	57,37		450						850		1,7688	1,4008
773.22.100.500	773.23.100.500		54		500						800		1,9052	1,5062
773.22.100.550	773.23.100.550	94,5	57,37		550						850		2,1439	1,7139
773.22.100.600	773.23.100.600		54		600						800		2,2803	1,8193
773.22.100.650	773.23.100.650	101,25	57,37		650						850		2,5233	2,0313
773.22.100.700	773.23.100.700		54		700						800		2,6597	2,1367
773.22.100.750	773.23.100.750	108	57,37		750						850		2,9372	2,3832
773.22.100.800	773.23.100.800		54		800						800		3,0736	2,4887
773.22.100.850	773.23.100.850	114,75	57,37	850	850	3,3484	2,7324							
773.22.100.900	773.23.100.900		54	900	800	3,4847	2,8377							

tipo type		D	D1	L	T	d	da	M	a	e	Ri	E3	peso totale rullo kg total roller weight kg	peso parti rotanti kg weight of rotary parts kg
SERIE 773.22 SERIE 773.22	SERIE 773.23 SERIE 773.23													
773.22.120.250	773.23.120.250	74,25	57,37	T+88	250	12	12	8	12	16,5	850	T+89,5	1,1629	0,8300
773.22.120.300	773.23.120.300		54		300						800		1,3113	0,9354
773.22.120.350	773.23.120.350	81	57,37		350						850		1,5251	1,1033
773.22.120.400	773.23.120.400		54		400						800		1,6719	1,2087
773.22.120.450	773.23.120.450	87,75	57,37		450						850		1,9116	1,4008
773.22.120.500	773.23.120.500		54		500						800		2,0615	1,5062
773.22.120.550	773.23.120.550	94,5	57,37		550						850		2,3138	1,7139
773.22.120.600	773.23.120.600		54		600						800		2,4636	1,8193
773.22.120.650	773.23.120.650	101,25	57,37		650						850		2,7202	2,0313
773.22.120.700	773.23.120.700		54		700						800		2,8700	2,1367
773.22.120.750	773.23.120.750	108	57,37		750						850		3,1610	2,3832
773.22.120.800	773.23.120.800		54		800						800		3,3109	2,4887
773.22.120.850	773.23.120.850	114,75	57,37	850	850	3,5992	2,7324							
773.22.120.900	773.23.120.900		54	900	800	3,7490	2,8377							