

## TAMBURI DI RINVIO

Hanno struttura monolitica e profilo nudo cilindrico o, su richiesta, bombato.

Gli assi dei tamburi folli SERIE 9 in esecuzione C5, per servizio medio, sono montati su supporti con cuscinetti autoallineanti a sfere.

Essi sono impiegati nei trasportatori a nastro di limitata lunghezza; con tappeto di gomma del tipo tradizionale (con nucleo centrale formato da trame ed orditi di cotone, tela o poliestere) fino a 1000 [mm] di larghezza; funzionanti con portate orarie e velocità medio-basse.

Gli assi dei tamburi folli SERIE 10 in esecuzione C5, per servizio medio-pesante, sono montati su supporti flangiati, di ghisa grigia GG20, con cuscinetti orientabili a sfere e bussole di trazione o in esecuzione C6, per servizio pesante, su cuscinetti orientabili a rulli protetti da labirinti, calettati direttamente sui diaframmi del mantello.

Essi sono impiegati nei trasportatori anche "lunga distanza"; con tappeto di gomma del tipo tradizionale o con inserti d'acciaio, fino a 2000 [mm] di larghezza; funzionanti con portate orarie e velocità elevate.

I tamburi possono essere forniti, su richiesta, con rivestimento di gomma grezza o tomita, liscia o con scanalature.

Le forme costruttive ed i tipi di finitura dei tamburi sono riportati alle pagg. 70 e 71-73.

## IDLE PULLEYS

*These pulleys have a monolithic structure and a bare, cylindrical profile which, on request, can be crowned.*

*The SERIES 9 idle pulley shafts for medium use (C5 construction shape) are mounted on supports with self-aligning ball bearings.*

*They are used for belt conveyors of limited length, with a traditional type conveyor belt (having a centre core formed with cotton, cloth or polyester warp and weft) up to 1000 [mm] wide and for medium-low hourly throughputs and speeds.*

*The SERIES 10 idle pulley shafts for medium-heavy use (C5 construction shape) are mounted on flanged supports in GG20 grey cast iron, with revolving ball bearings and traction bushes. In version C6, for heavy duty use, they are mounted on revolving roller bearings protected by labyrinth seals and keyed directly to the shell diaphragms.*

*They are also used in "long distance" belt conveyors; whether of the traditional type conveyor belt or with steel inserts, at widths up to 2000 [mm] with high hourly throughputs and speeds.*

*On request the pulleys can be supplied with a rough or turned rubber coating which is either smooth or grooved.*

*The types of pulley construction shapes and finishings are listed on pages 70 and 71-73.*

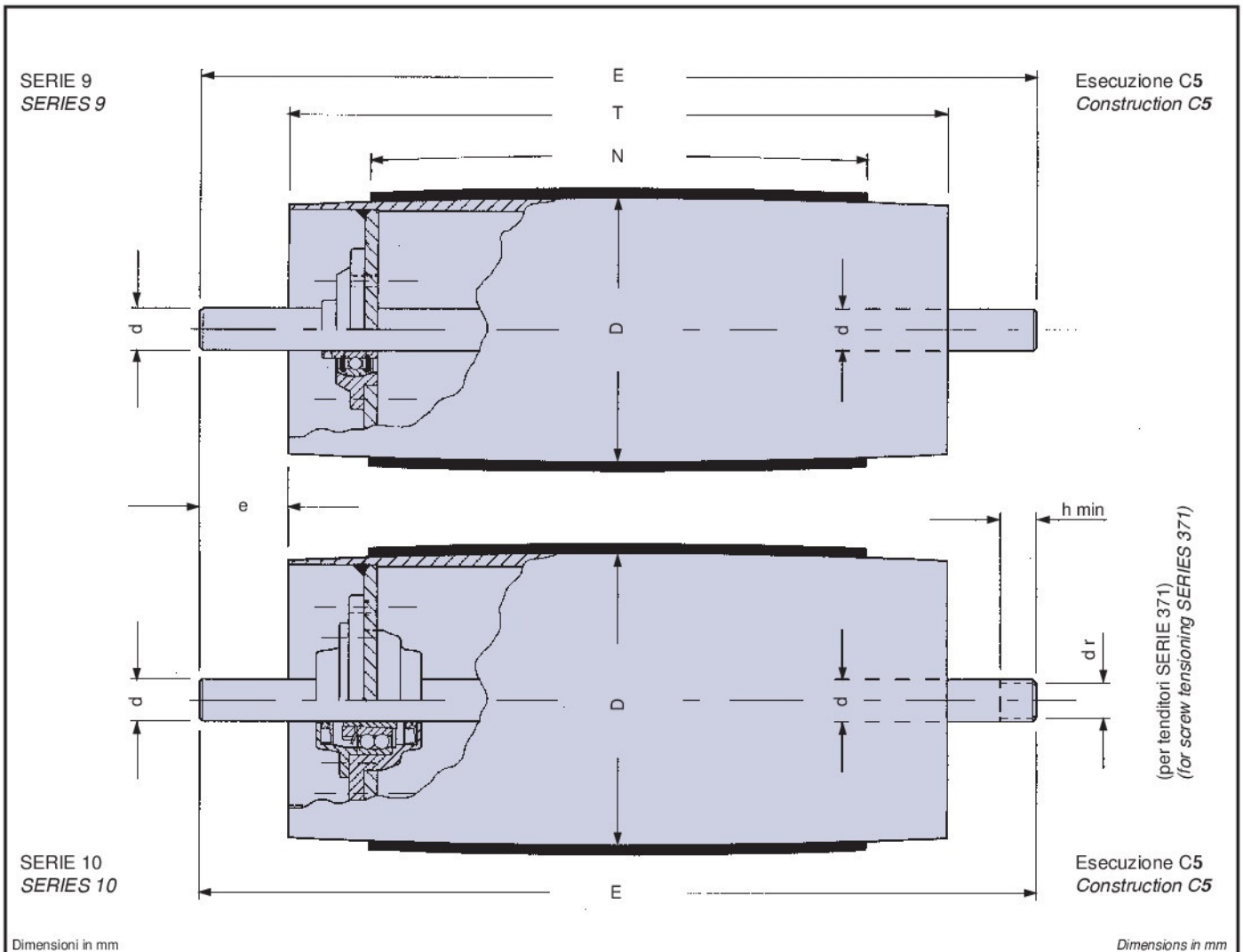


Tabella 74 Table 74

**TAMBURI DI RINVIO SERIE 9 IDLE PULLEYS SERIES 9**

nastro belt N	tipo tamburo type pulley	D	d	T	E	e
300	9.30.16.5	160	30	380	814	217
	9.30.21.5	210				
400	9.40.21.5	210	40	500	934	217
	9.40.24.5	240				
	9.40.32.5	320				
500	9.50.24.5	240	40	600	1034	217
	9.50.32.5	320	50		1054	227
	9.50.40.5	400				
600	9.60.24.5	240	40	700	1134	217
	9.60.32.5	320	50		1154	227
	9.60.40.5	400	60		1200	250
	9.60.42.5	420				
650	9.65.32.5	320	50	750	1204	227
	9.65.40.5	400	60		1250	250
700	9.70.32.5	320	50	850	1304	227
	9.70.40.5	400	60		1350	250
	9.70.42.5	420	70		1404	277
800	9.80.32.5	320	50	950	1404	227
	9.80.40.5	400	60		1450	250
	9.80.50.5	500	70		1504	277
	9.80.60.5	600	80		1580	315
1000	9.100.42.5	420	70	1150	1704	277
	9.100.50.5	500			1780	315
	9.100.60.5	600	80			

Tabella 75 Table 75

**TAMBURI DI RINVIO SERIE 10 IDLE PULLEYS SERIES 10**

nastro belt N	tipo tamburo type pulley	D	d	dr	h min.	T	E	e
300	10.30.16.5	160	30			380	814	217
	10.30.21.5	210						
400	10.40.21.5	210	40	36	45	500	934	217
	10.40.24.5	240						
	10.40.32.5	320						
500	10.50.24.5	240	40	36	45	600	1034	217
	10.50.32.5	320	50	46			1054	227
	10.50.40.5	400						
600	10.60.24.5	240	40	36	45	700	1134	217
	10.60.32.5	320	50	46			1154	227
	10.60.40.5	400	60	56			1200	250
	10.60.42.5	420						
650	10.65.32.5	320	50	46	45	750	1204	227
	10.65.40.5	400	60	56			1250	250
700	10.70.32.5	320	50	46	45	850	1304	227
	10.70.40.5	400	60	56			1350	250
	10.70.42.5	420	70				1404	277
800	10.80.32.5	320	50	46	45	950	1404	227
	10.80.40.5	400	60	56			1450	250
	10.80.50.5	500	70				1504	277
	10.80.51.5	500	80				1580	315
1000	10.100.42.5	420	70			1150	1704	277
	10.100.50.5	500					1780	315
	10.100.60.5	600					80	
1200	10.120.42.5	420	80			1400	2030	315
	10.120.50.5	500					2094	347
	10.120.60.5	600					90	