

### GRUPPI A SBALZO CON DUE RULLI

Sono costituiti da due rulli graffiati o monoblocco d'acciaio montati su un unico asse piegato a «V».

Essi hanno le testate porta cuscinetti superiori a chiusura ermetica e quelle inferiori, ad asse sporgente, con protezioni parapolvere a labirinto.

L'asse è bloccato nella sede del supporto centrale.

Quest'ultimo, con base a piastra munita di fori di fissaggio, è di lamiera d'acciaio stampata a freddo. Essi sono impiegati nei trasportatori a nastro concavi funzionanti anche in cattive condizioni ambientali, a velocità medio-elevate, con carichi e pezzature medi.

### 2-ROLLER CANTILEVER ASSEMBLIES

These consist of two steel enbloc or clamped rollers mounted on a single shaft bent in a «VEE».

They have hermetically sealed upper bearing support heads. The lower heads, with protruding shaft, are equipped with labyrinth dust-protecting seals.

The shaft is blocked into the central support seat.

This latter seat, with a plate base furnished with fastening holes, is made of cold-pressed steel sheet. These rollers are used in concave belt conveyors, including conveyors that function in poor environmental conditions, at medium-high speed and with average loads and piece-sizes.

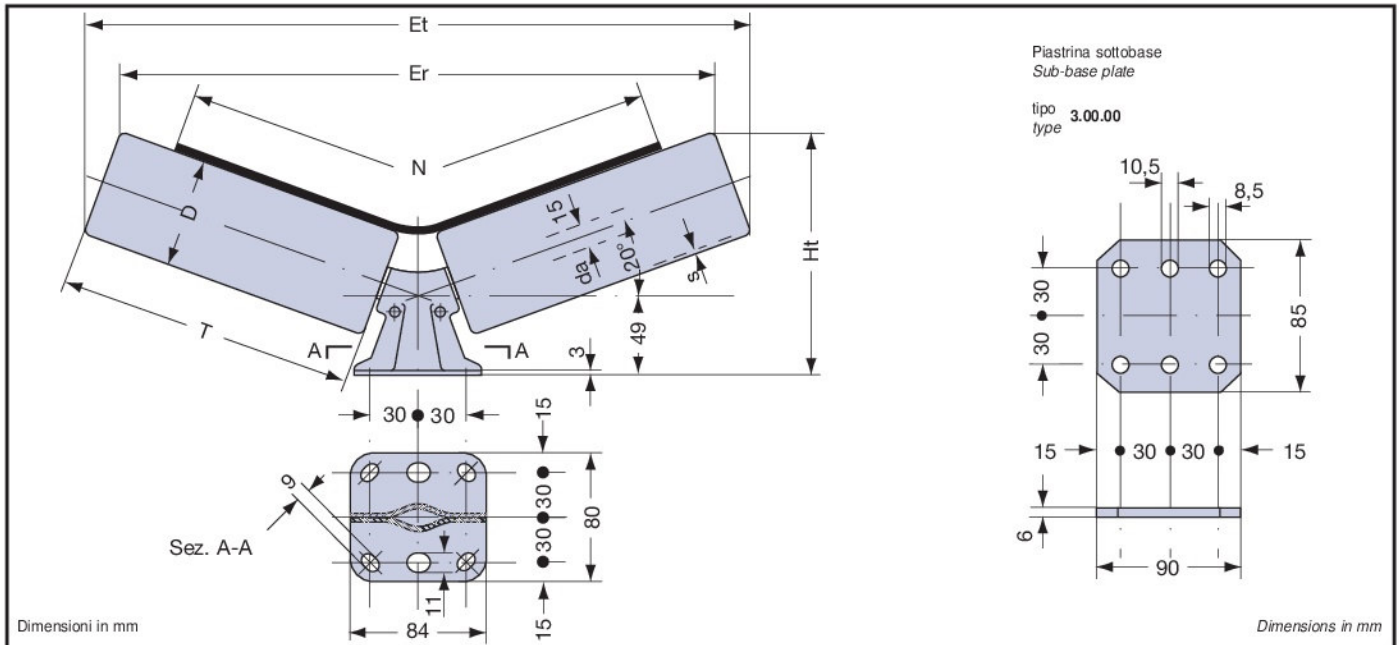


Tabella 94

### GRUPPI A SBALZO A 20° 2-ROLLER 20° CANTILEVER ASSEMBLIES

Table 94

nastro belt N	tipo gruppi a sbalzo type cantilever units	D	s	T	Et	Er	Ht	peso gruppo Kg weight unit kg	tipo rullo base type of basic roller	velocità del trasportatore conveyor speed v = m/s		
										1	1,5	2
										carico max sul gruppo max load on the unit C = daN-kgf		
300	13.2.3.4.30.9	60	2	186	416	375	149	2,911	13.2.0.9	73	56	45
	15.3.4.30.9		3					3,438	15.0.9	92	71	61
400	13.2.3.4.40.9	60	2	250	535	494	171	3,234	13.2.0.9	73	56	45
	15.3.4.40.9		3					3,943	15.0.9	92	71	61
	13.2.3.4.40.10	76	2		541	489	178	3,694	13.2.0.10	88	59	47
	15.3.4.40.10		3					4,546	15.0.10	96	74	63
450	13.2.3.4.45.9	60	2	267	568	527	177	3,600	13.2.0.9	73	56	45
	15.3.4.45.9		3					4,347	15.0.9	92	71	61
	13.2.3.4.45.10	76	2		573	521	184	4,159	13.2.0.10	88	59	47
	15.3.4.45.10		3					5,131	15.0.10	96	74	63
500	13.2.3.4.50.9	60	2	300	629	588	188	3,846	13.2.0.9	73	56	45
	15.3.4.50.9		3					4,673	15.0.9	92	71	61
	13.2.3.4.50.10	76	2		635	583	196	4,451	13.2.0.10	88	59	47
	15.3.4.50.10		3					5,524	15.0.10	96	74	63
	13.2.3.4.50.11	89	2		639	578	202	4,935	13.2.0.11	88	59	47
	15.3.4.50.11		3					6,228	15.0.11	96	77	65
600	13.2.3.4.60.9	60	2	380	780	739	215	4,513	13.2.0.9	73	56	45
	15.3.4.60.9		3					5,582	15.0.9	92	71	61
	13.2.3.4.60.10	76	2		785	733	223	5,522	13.2.0.10	88	59	47
	15.3.4.60.10		3					6,472	15.0.10	96	74	63
	13.2.3.4.60.11	89	2		790	729	229	6,027	13.2.0.11	90	60	48
	15.3.4.60.11		3					8,213	15.0.11	98	77	65