**RULLI FOLLI GRAFFATI**

Rulli d'acciaio montati su cuscinetti radiali a sfere tipo 6202 prelubrificati e protetti.

Il mantello è composto da tubo a forte spessore e testate porta cuscinetti graffati solidalmente a pressione.

Essi sono impiegati nei trasportatori a gravità e motorizzati con carichi e velocità medi, in condizioni ambientali normali.

Altre forme di fissaggio e finitura vedere pagg. 28 e 12-17.

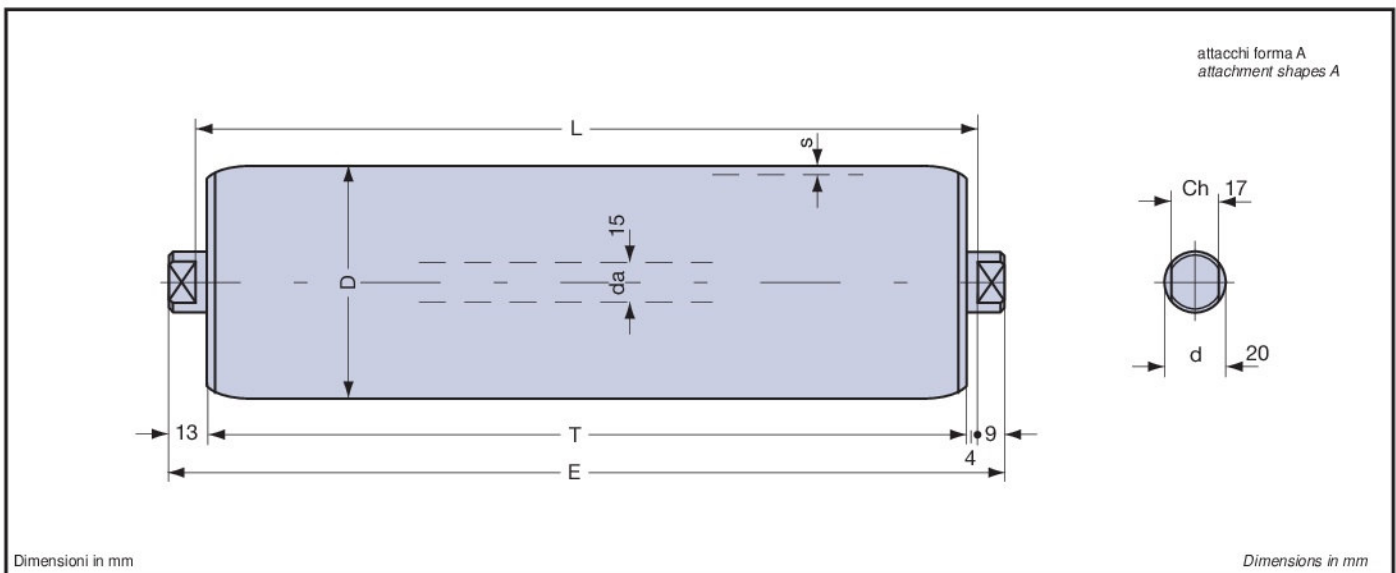
CLAMPED IDLERS

Steel rollers mounted on pre-greased and protected radial ball-bearings type 6202.

The roller shell consists of heavily-gauged tube and bearing-holder heads clamped integral by pressure.

These are employed in gravity conveyors or motor-driven systems with average loads and speeds, normal environmental conditions.

For other fastening methods and finishes refer to pages 28 and 12-17.



Tipo type	D	s	T	E	cuscinetto bearing	L		peso totale rullo kg total roller weight kg		peso parti rotanti kg weight of rotary parts kg		carico max. Cs load max. Cs n = 10 [1/min]
						min.	max.	L=200	oltre, al cm plus per cm	L=200	oltre, al cm plus per cm	
13.1.0.9	60	3	L-8	L+18	6202	70	2000	1,369	0,0561	1,007	0,0422	daN 350
13.1.0.10	76							1,655	0,0679	1,298	0,0540	
13.1.0.11	89							1,877	0,0775	1,516	0,0636	

v = m/s velocità del trasportatore conveyor speed										
v	0,10	0,15	0,20	0,25	0,50	0,75	1,00	1,25	1,50	
D	Cd = daN ≈ kgf									
60	267	235	211	197	156	138	123	115	107	
76	289	252	230	212	169	148	134	125	116	
89	311	267	244	225	179	155	141	132	129	

Lunghezza length	L=mm	400	500	600	700	800	900	1000	1200	1400	1600
Kr		1	0,899	0,877	0,837	0,804	0,776	0,745	0,664	0,622	0,579