**RULLI FOLLI GRAFFATI**

Rulli d'acciaio montati su cuscinetti radiali a sfere oppure, su richiesta, del tipo 6201 prelubrificati e protetti.

Il mantello è composto da tubo a spessore costante e testate porta cuscinetti graffati solidalmente a pressione.

Essi sono impiegati nei trasportatori a gravità e motorizzati con carichi medi, velocità ridotte, condizioni ambientali normali.

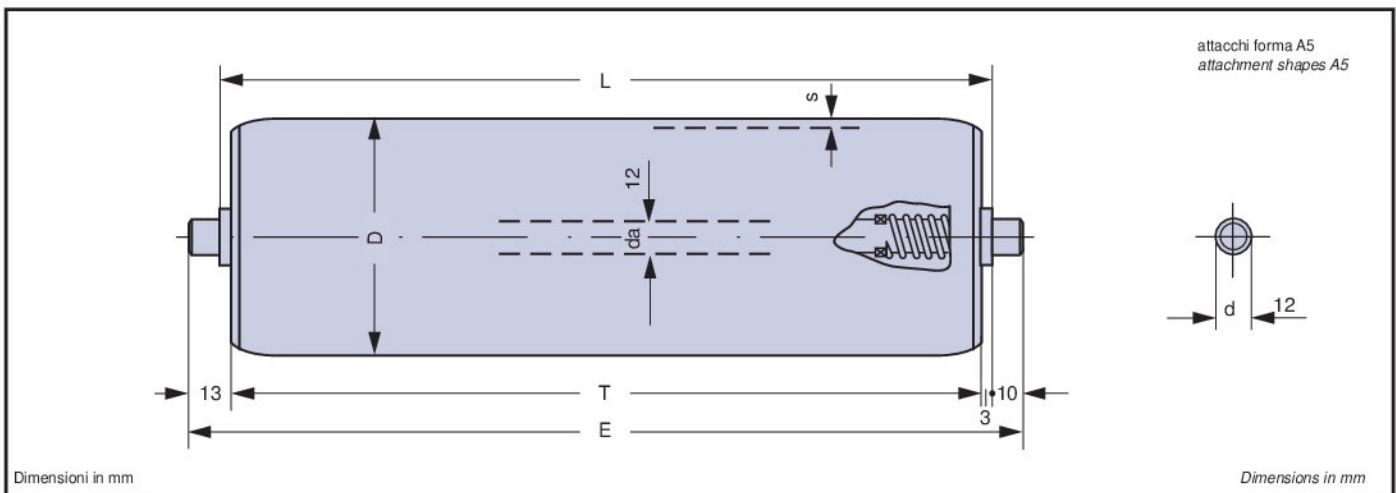
Altre forme di fissaggio e finitura vedere pagg. 29 e 12-17.

CLAMPED IDLERS

Steel rollers mounted on pre-greased and protected radial-bearings, or type 6201.

The roller shell consists of tube with an even thickness and bearing-holder heads clamped integral by pressure. These are employed in gravity and motor-driven conveyors with average loads, low speeds, normal environmental conditions.

For other fastening methods and finishes refer to pages 29 and 12-17.



Tipo type	D	s	T	E	cuscinetto bearing	L		peso totale rullo kg total roller weight kg		peso parti rotanti kg weight of rotary parts kg		carico max. Cs load max. Cs n = 5 [1/min]
						min.	max.	L=200	oltre, al cm plus per cm	L=200	oltre, al cm plus per cm	
12.1.0.7	48	1,5	L-6	L+20	radiale radial	80	1800	0,684	0,0261	0,458	0,0172	daN 130
12.1.0.8	50							0,699	0,0268	0,473	0,0179	
12.1.0.9	60							0,798	0,0305	0,569	0,0216	
12.1.0.10	76	2	1,158	0,0454	0,933	0,0365						

Cd carico dinamico dei rulli in funzione della velocità del trasportatore roller dynamic loads according to conveyor speed									
v = m/s velocità del trasportatore conveyor speed									
v	0,02	0,10	0,15	0,20	0,25	0,50	0,75	1,00	
D	Cd = daN ≈ kgf								
48	79	58	57	46	42	30	24	16	
50	88	64	61	50	45	32	26	16	
60	110	70	66	55	49	36	29	19	
76	128	81	72	61	54	41	34	22	

Kr coefficiente di riduzione del carico Cd, Cs in funzione della lunghezza dei rulli de-rating coefficient of load Cd, Cs according to roller length											
Lunghezza length	L=mm	300	400	500	600	700	800	900	1000	1200	1400
Kr		1	1	1	1	1	1	0,984	0,937	0,900	0,861