

FORME DI ATTACCHI

I rulli, a seconda della loro applicazione, hanno forme specifiche di attacco alla struttura. Questa esigenza si avverte particolarmente nella realizzazione di trasportatori a gravità e motorizzati.

Per la corretta installazione dei rulli folli di PVC-ACCIAIO consultare a pag. 11 il paragrafo "Fissaggio dei rulli alle strutture". Per la corretta installazione di rulli motorizzati di PVC-ACCIAIO consultare a pag. 50 il paragrafo "Fissaggio dei rulli alle strutture".

Gli schemi e la Tabella 18 riportano le forme di estremità degli assi previste nel programma «rulli di PVC-ACCIAIO» di produzione TECNORULLI.

Su richiesta si esaminano altre forme di attacchi.

ATTACHMENT SHAPES

Rollers have different attachments according to their application. This is particularly critical for gravity conveyors or motor-driven systems.

For the correct assembly of PVC-STEEL idlers see page 11 "Assembly".

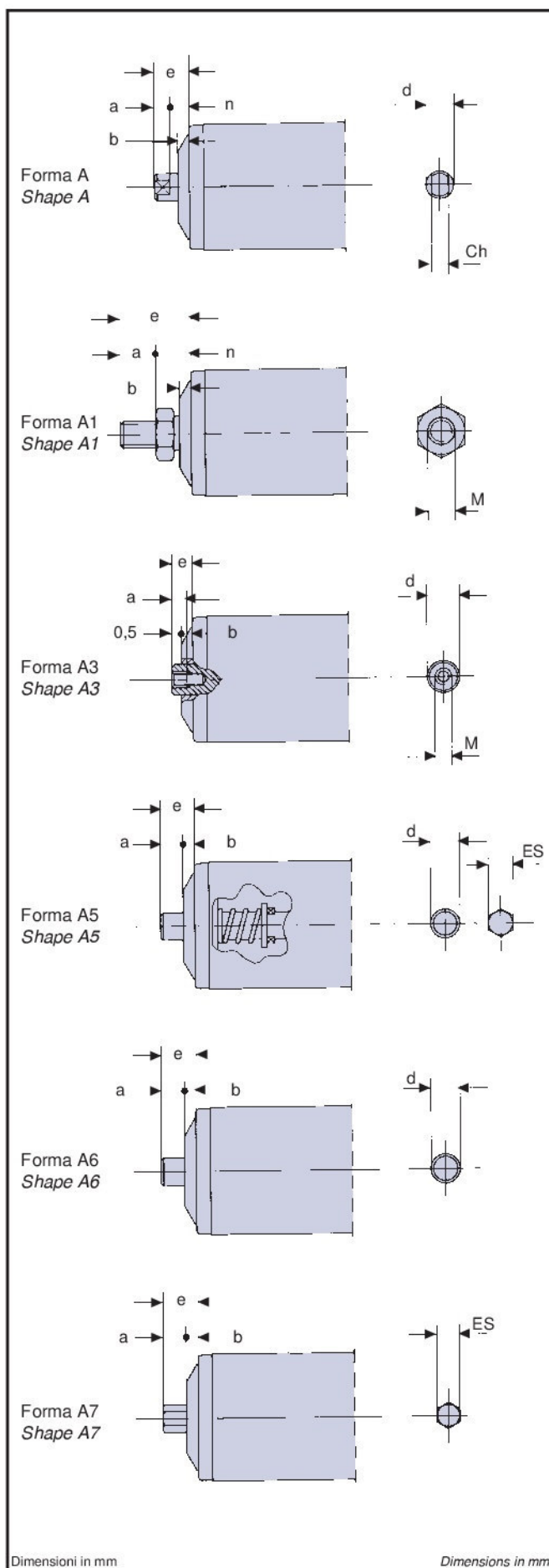
For the correct assembly of motor-driven PVC-STEEL rollers see page 50 "Assembly".

Table 18 illustrates the shaft ends for PVC-STEEL rollers produced by TECNORULLI.

Other shapes may be made on request.

Tabella 18 ESTREMITÀ DEGLI ASSI SHAFT ENDS Table 18

forma shape	serie rulli base basic series rollers							
	563.0				562.0			
	d	e	a	n	b	Ch	M	ES
A	d	10	12	14				
	e	11	11	14				
	a	6	6	9				
	n	5	5	5				
	b	4,5	4,5	4,5				
	Ch	8	10	12				
A1	M	8	10	12	14	6	8	10
	e	30	33	38	40	27	29	33
	a	19,5	21,5	25,5	26,5	18,5	19,5	21,5
	n	10,5	11,5	12,5	13,5	8,5	9,5	11,5
	b	4,5	4,5	4,5	4,5	3,5	3,5	4,5
A3	d	8	10	ES11	12	14		
	M	5	6	6	8	8-10		
	e	5	5	5	5	5		
	a	12	12	12	15	15		
	b	4,5	4,5	4,5	4,5	4,5		
A5	d	8	10	ES11	12	14	5	6
	e	12,5	14,5	15,5	16,5	18,5	6	8
	a	8	10	11	12	14	5	6
	b	4,5	4,5	4,5	4,5	4,5	1	2
							2	3,5
A6	d	8	10		12	14	5	6
	e	12,5	14,5		16,5	18,5	5,5	9,5
	a	8	10		12	14	5	6
	b	4,5	4,5		4,5	4,5	0,5	3,5
							3,5	4,5
A7	e			15,5				
	a			11				
	b			4,5				
	ES			ES11				



Dimensioni in mm

Dimensions in mm