

**RULLI FOLLI GRAFFATI**

Rulli d'acciaio montati su cuscinetti radiali a sfere prelubrificati e protetti. Il mantello è composto da tubo a spessore costante e testate porta cuscinetti graffati solidalmente a pressione.

Essi sono impiegati nei trasportatori a gravità con carichi leggeri ed in buone condizioni ambientali. Altre forme di fissaggio e finitura vedere pagg. 21 e 12-17.

**CLAMPED IDLERS**

Steel rollers mounted on pre-greased and protected radial ball-bearings.

The roller shell consists of tube with an even thickness and bearing-holder heads clamped integrally by pressure.

These are employed in gravity conveyors with light loads and in good environmental conditions.

For other fastening methods and finishes refer to pages 21 and 12-17.

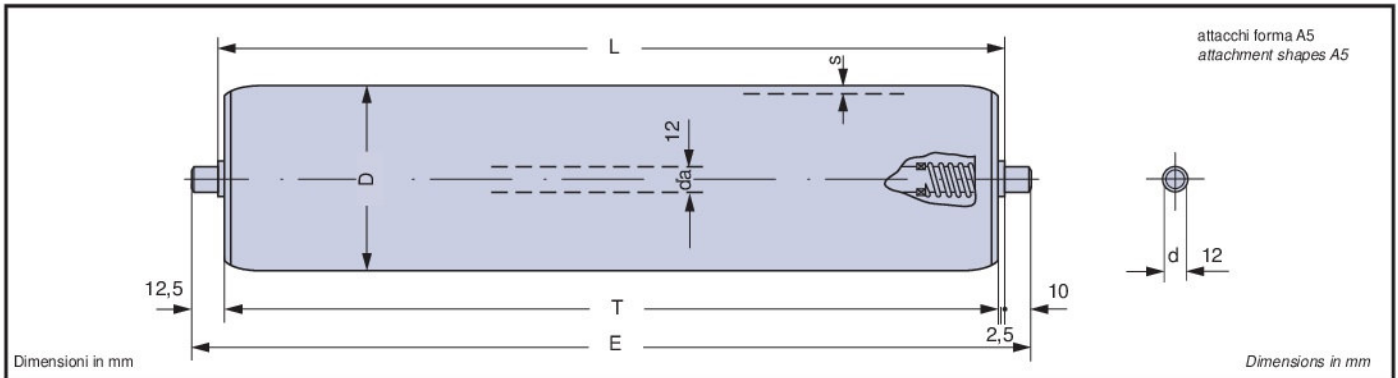


Tabella 25 **GRUNDROLLEN SERIE 12.0 SERIE RODILLOS BASE 12.0** Table 25

Tipo type	D	s	T	E	cuscinetto bearing	L		peso totale rullo kg total roller weight kg		peso parti rotanti kg weight of rotary parts kg		carico max. Cs load max. Cs n = 5 [t/min]
						min.	max.	L=200	oltre, al cm plus per cm	L=200	oltre, al cm plus per cm	
12.0.8	50	1,5	L-5	L+20	radiale radial	50	1600	0,720	0,0267	0,474	0,0179	daN 105
12.0.9	60							0,816	0,0304	0,572	0,0216	
12.0.10	76	2						1,184	0,0447	0,938	0,0365	

Tabella 26 **Cd carico dinamico dei rulli in funzione della velocità del trasportatore**  
**roller dynamic loads according to conveyor speed** Table 26

v = m/s velocità del trasportatore conveyor speed

v	0,02	0,10	0,15	0,20	0,25	0,50	0,75	1,00
<b>D</b>	<b>Cd = daN ≈ kgf</b>							
<b>50</b>	71	52	49	40	36	26	21	13
<b>60</b>	89	57	53	44	40	29	23	15
<b>76</b>	107	66	58	49	44	33	27	18

Tabella 27 **Kr coefficiente di riduzione del carico Cd, Cs in funzione della lunghezza dei rulli**  
**de-rating coefficient of load Cd, Cs according to roller length** Table 27

Lunghezza length L=mm	300	400	500	600	700	800	900	1000	1100	1200
<b>Kr</b>	1	1	1	1	1	1	0,983	0,936	0,918	0,900