

FORME DI ATTACCHI

I rulli, a seconda della loro applicazione, hanno forme specifiche di attacco alla struttura. Questa esigenza si avverte particolarmente nella realizzazione di trasportatori a gravità e motorizzati.

Per la corretta installazione dei rulli folli di PVC consultare a pag. 11 il paragrafo "Fissaggio dei rulli alle strutture". Per la corretta installazione di rulli motorizzati di PVC consultare a pag. 50 il paragrafo "Fissaggio dei rulli alle strutture". Gli schemi e la Tabella 6 riportano le forme di estremità degli assi previste nel programma «rulli di PVC» di produzione TECNORULLI.

Su richiesta si esaminano altre forme di attacchi.

ATTACHMENT SHAPES

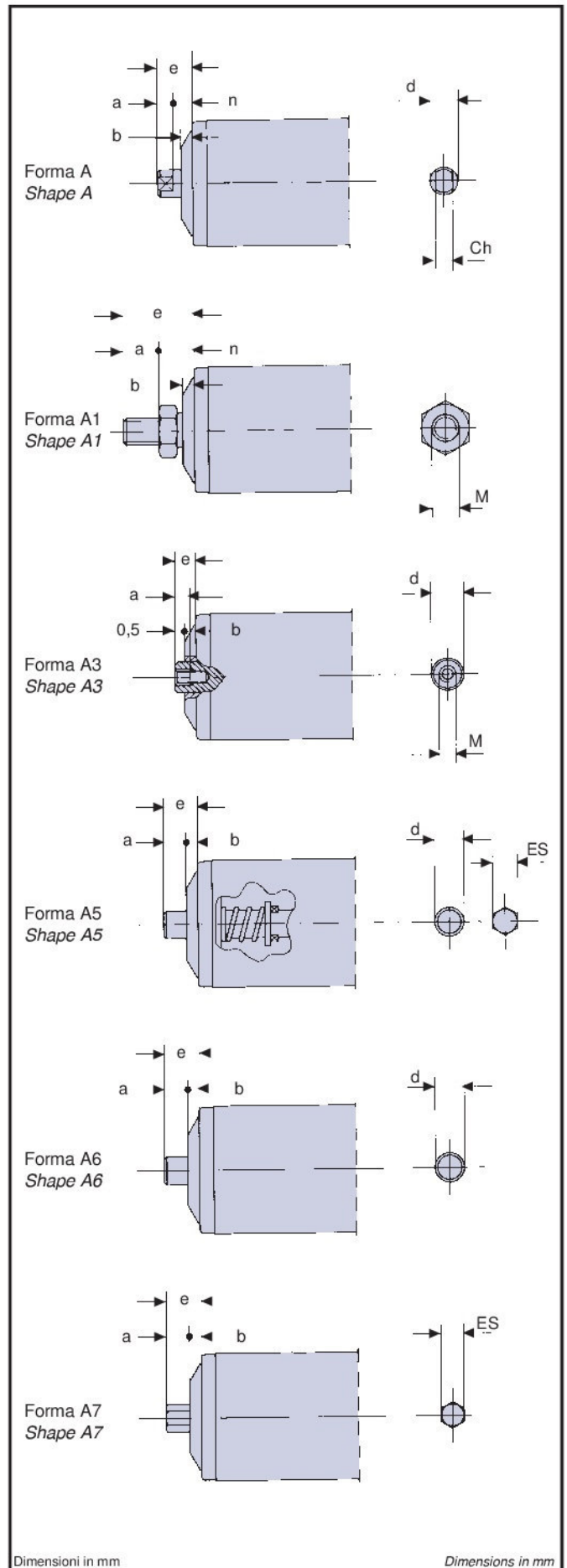
Rollers have different attachments according to their application. This is particularly critical for gravity conveyors or motor-driven systems.

For the correct assembly of PVC idlers see page 11 "Assembly". For the correct assembly of motor-driven PVC rollers see page 50 "Assembly".

Table 6 illustrates the shaft ends for PVC rollers produced by TECNORULLI.

Other shapes may be made on request.

Tabella 6		ESTREMITÀ DEGLI ASSI SHAFT ENDS										Table 6	
forma shape	serie rulli base basic series rollers												
	553.0		551.0		552.0								
A	d	10		12	14								
	e	11		11	14								
	a	6		6	9								
	n	5		5	5								
	b	4,5		4,5	4,5								
Ch	8		10	12									
A1	M	8	10	12	14	8	10	6	8	10			
	e	30	33	38	40	30	32	27	29	32			
	a	19,5	21,5	25,5	26,5	20	21	18,5	19,5	21,5			
	n	10,5	11,5	12,5	13,5	10	11	8,5	9,5	10,5			
	b	4,5	4,5	4,5	4,5	4	4	3,5	3,5	3,5			
A3	d	8	10	ES11	12	14							
	M	5	6	6	8	8-10							
	e	5	5	5	5	5							
	a	12	12	12	15	15							
	b	4,5	4,5	4,5	4,5	4,5							
A5	d	8	10	ES11	12	14	8	10	5	6	8	10	
	e	12,5	14,5	15,5	16,5	18,5	12	14	6	8	10	12	
	a	8	10	11	12	14	8	10	5	6	8	10	
	b	4,5	4,5	4,5	4,5	4,5	4	4	1	2	2	2	
A6	d	8	10		12	14	8	10	5	6	8	10	
	e	12,5	14,5		16,5	18,5	12	14	5,5	9,5	11,5	13,5	
	a	8	10		12	14	8	10	5	6	8	10	
	b	4,5	4,5		4,5	4,5	4	4	0,5	3,5	3,5	3,5	
A7	e			15,5								13,5	
	a			11								10	
	b			4,5								3,5	
	ES			ES11								ES11	



Dimensioni in mm

Dimensions in mm