

ROTELLE MULTIDIREZIONALI

Sono costituite da rullini a botte di resina poliammidica PA, poliuretana PUR, d'alluminio AL con perni d'acciaio inox, montati su gabbie stampate di resina poliammidica PA o d'alluminio AL.

Le rotelle multidirezionali consentono di muovere, girare, selezionare qualsiasi collo od oggetto con superficie d'appoggio piana. Le rotelle con foro esagonale, montate in asse, sono utilizzate nella realizzazione di impianti di trasporto automatizzati.

MULTIDIRECTIONAL WHEELS

Polyamide (PA) resin, polyurethane (PUR) and aluminium (AL) rollers with stainless steel pins fitted to retainers in polyamide resin or aluminium.

The wheels enable packs to be rotated, shifted sideways or picked from a flat surface.

With nut-shaped holes.

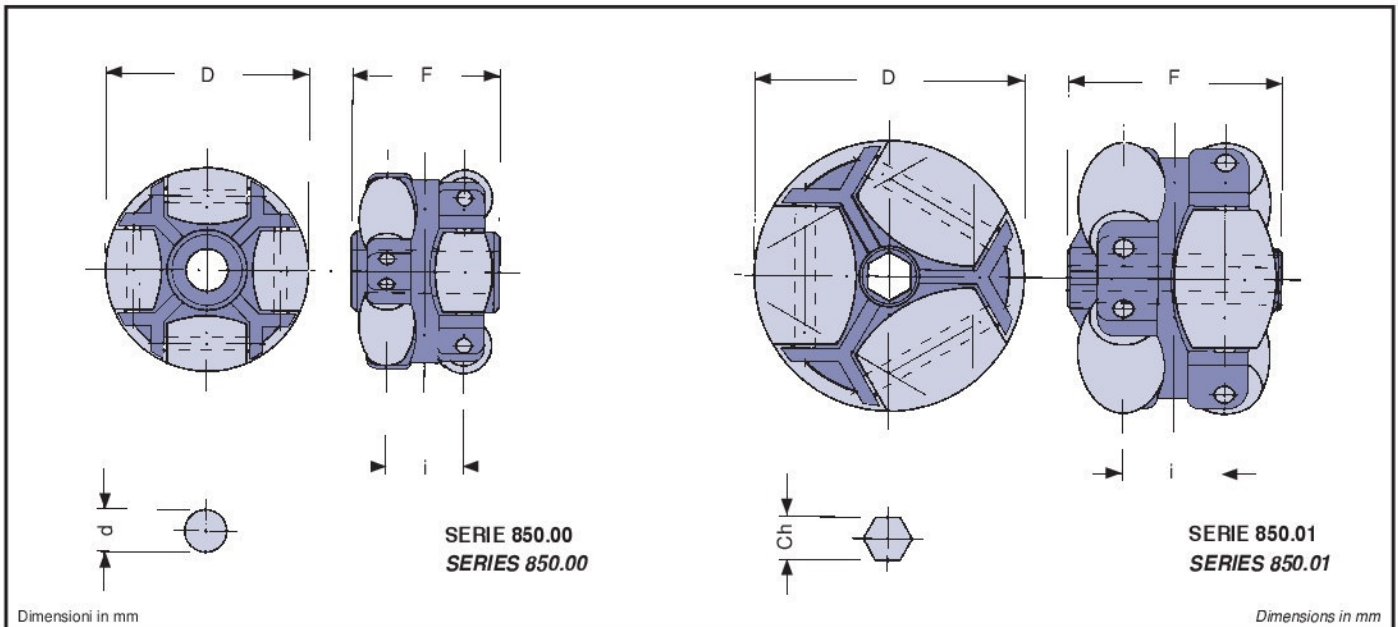


Tabella 106

ROTELLE MULTIDIREZIONALI FOLLI
IDLER MULTI- WHEELS

Table 106

tipo rotella wheel type			D	d	F	i	carico max. load max. C=daN	peso weight kg
con gabbia PA with PA cage		con gabbia AL with AL cage						
con rulli a botte PA with PA barrel rollers	con rulli a botte PUR with PUR barrel rollers	con rulli a botte AL with AL barrel rollers						
850.00.40.80.6			40	8	29	15	10	0,032
850.00.40.80.7			48	8	39	20	15	0,060
850.00.40.80.9	850.00.80.80.9		60	8	48	25	20	0,108
850.00.40.80.26	850.00.80.80.26		80	8	64	30	40	0,263
		850.00.90.80.26						0,626
850.00.40.120.15	850.00.80.120.15		120	12	92	45	120	0,750

Tabella 107

ROTELLE MULTIDIREZIONALI MOTORIZZABILI
MOTOR-DRIVEN MULTI- WHEELS SERIES

Table 107

tipo rotella wheel type			D	Ch	F	i	carico max. load max. C=daN	peso weight kg
con gabbia PA with PA cage								
con rulli a botte PA with PA barrel rollers	con rulli a botte PUR with PUR barrel rollers							
850.01.40.90.6			40	ES9	29	15	10	0,032
850.01.40.90.9	850.01.80.90.9		60	ES9	48	25	20	0,108
850.01.40.90.26	850.01.80.90.26		80	ES9	64	30	40	0,263
850.01.40.90.15	850.01.80.90.15		120	ES9	92	45	120	0,750