

**PROFILI A RULLINI**

Sono costituiti da rullini piani o flangiati di polipropilene PP, inseriti ad incastro su profilo ad "omega" d'acciaio zincato.

Essi costituiscono il piano di scorrimento di colli leggeri in scaffalature dinamiche e, montati su pettini, nelle stazioni di picking.

Su richiesta: perni d'acciaio inox.

Temperatura d'esercizio normale TN: 0 ÷ +80 [°C].

**ROLLER TRACKS**

Flat or flanged polypropylene (PP) track fitting into galvanized steel tracks.

The roller tracks are the flow surface for light packs in dynamic shelving and picking stations.

If required: stainless steel pins.

Standard operating temperature TN: 0 ÷ +80 [°C].

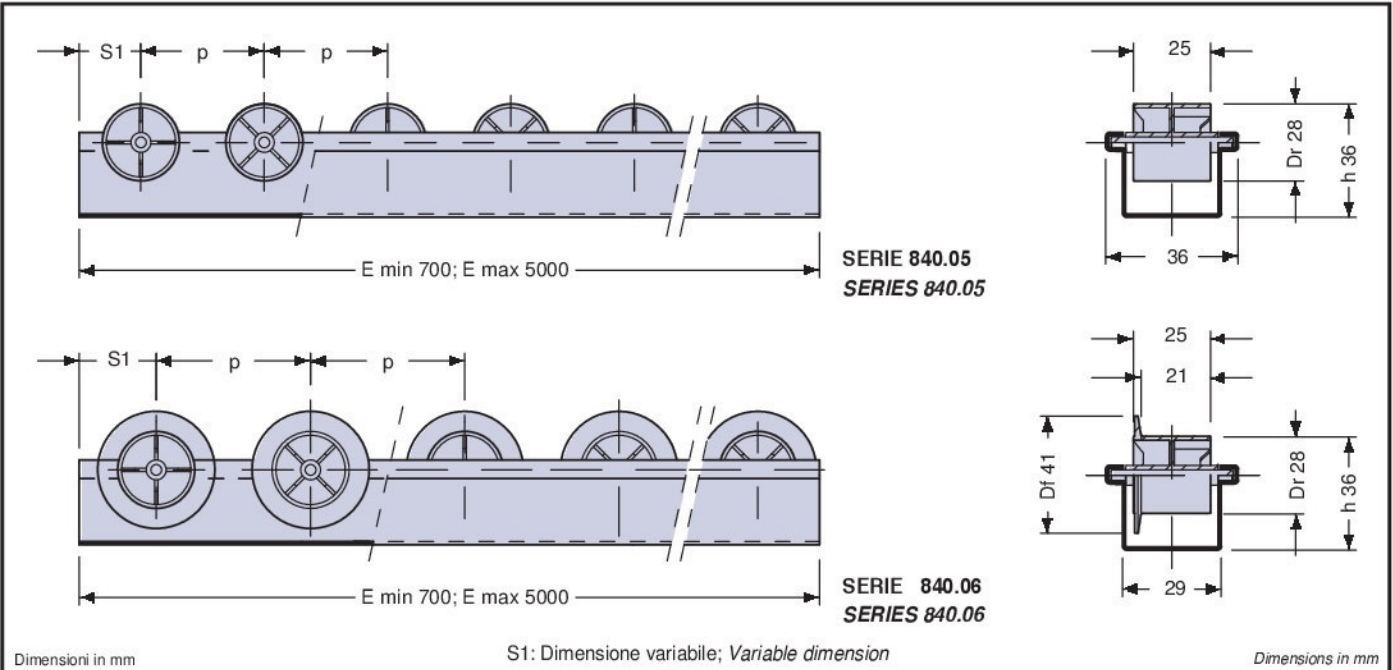
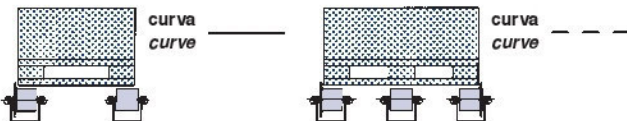


Diagramma 105A

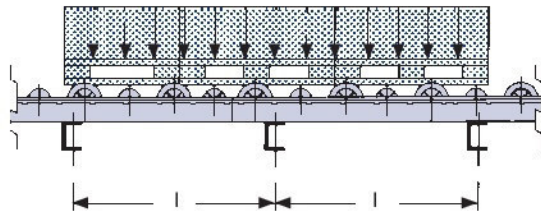
Diagram 105A

Collo su due profili  
pack on two tracks

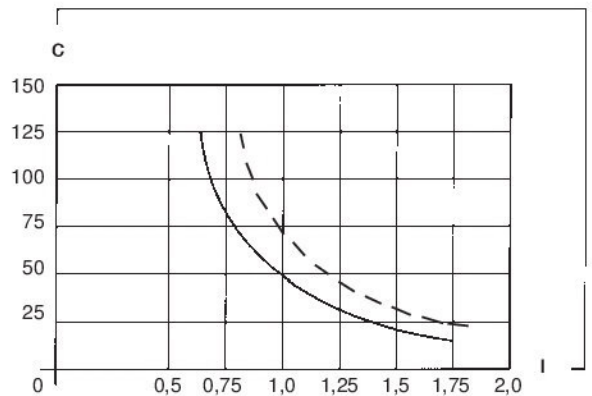
Collo su tre profili  
pack on three tracks



C [daN≈kgf] carico uniformemente distribuito  
load uniformly distributed



C [daN≈kgf] Capacità di carico del profilo  
Load capacity of the track



l [m] Interasse degli appoggi  
support C/C distance

Tabella 105

Tabla 105

**PROFILI A RULLINI DI RESINA PLASTICA PIANI E FLANGIATI**  
**FLAT AND FLANGED PLASTIC-RESIN ROLLER TRACKS**

tipo profilo con rullino piano track type with flat roller				tipo profilo con rullino flangiato track type with flanged roller			
con asse acciaio with steel-shaft	con asse inox with St-steel-shaft	p	peso kg/m weight kg/m	con asse acciaio with steel-shaft	con asse inox with St-steel-shaft	p	peso kg/m weight kg/m
840.05.02.1	840.05.03.1	33	0,67	840.06.02.2	840.06.03.2	50	0,64
840.05.02.4	840.05.03.4	50	0,63	840.06.02.5	840.06.03.5	66	0,60